

合格证

品名规格: _____
检验员: _____
出厂日期: _____

产品保修卡

产品型号 _____ 产品名称 _____ 购买日期 _____
出厂编号 _____ 客户单位 _____ 联系电话 _____
详细地址 _____ 发票号码 _____
经销商 _____ 地址 _____

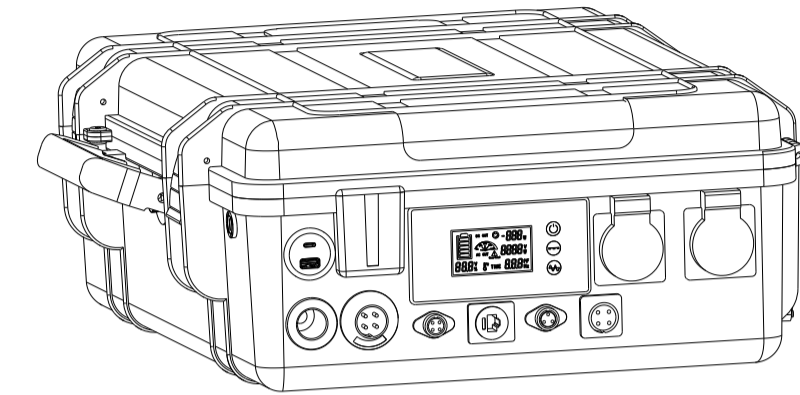
免责声明

- 1 私自打开产品。
- 2 表面涂层及外观的损坏不在保修范围内。
- 3 用户未按照说明书要求，错误安装、包装及使用造成的故障。
- 4 因意外、人为、环境等因素（操作失误、碰撞、不合理电压、受潮等），造成的故障或损坏。
- 5 因自然灾害等不可抗力（地震、火灾、海啸等），造成的故障或损坏。
- 6 产品外包装及产品配件不在保修范围内。
- 7 对已过保修期，我司提供有偿维修服务。

安全注意事项

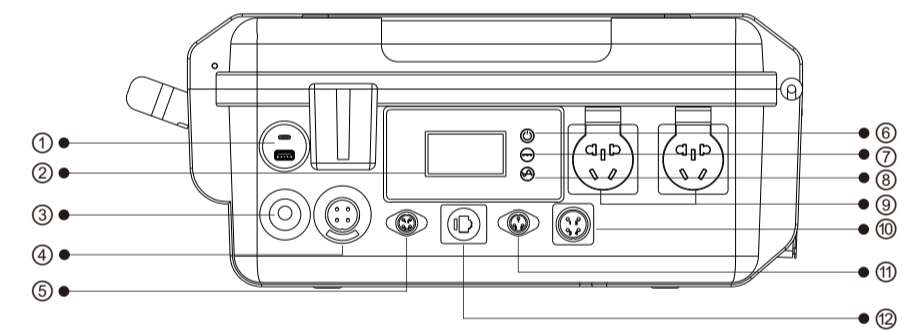
- 1 请勿将电源放入火中或者加热电源，不要将电源存储在高温环境中。
- 2 请勿将电源放入水中，保存过程中应放置阴凉干燥的环境中。
- 3 请勿在腐蚀性环境中使用电源，否则将对电源造成损坏。
- 4 请勿在汽油、燃气、化学制剂、矿井等易燃易爆的环境里使用电源。
- 5 请确保电源散热，电源周围至少保有20cm内气流通畅。
- 6 请勿在热水器、微波炉、炙热的煮食设备或高压容器附近或内部存放设备。
- 7 请勿使设备滑落或对其造成碰撞。

T6000S 户外移动电源



用户指南

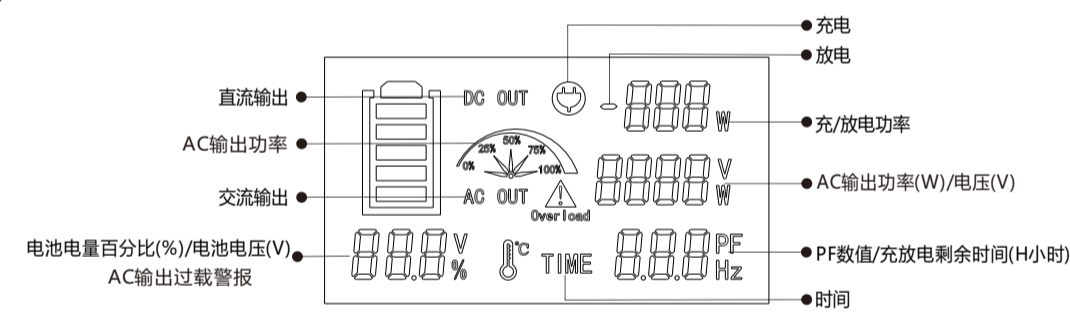
在使用本产品之前，请务必先仔细阅读本指南遵循其指导。请妥善保管好本指南以便日后能随时查阅（保留备用）。



产品介绍

- | | | |
|------------------|-----------|------------------|
| ① USB/type-c输出接口 | ⑤ 太阳能输入接口 | ⑨ 交流220V50Hz输出接口 |
| ② LCD智能显示屏 | ⑥ 电源总开关 | ⑩ 直流48V输出接口 |
| ③ 点烟器接口 | ⑦ 直流输出开关 | ⑪ 直流24V输出接口 |
| ④ 直流适配器输入接口 | ⑧ 交流输出开关 | ⑫ RJ45通信连接端口 |

LCD智能显示屏指南



产品配件清单

1	电源适配器及电源线	1
2	24V输出航空插头16MF-3A	1
3	48V输出航空插头25MF-4A	1
4	MC4转GX16太阳能线	1
5	产品使用说明书	1
6	DC1229车载充电器（选配）	1

技术规格

电池容量 5397.84Wh (50.4V107.1Ah)	电池类型 锂离子电池	充电时间 7~8H	保护 过压、过温、过 载、交流短路保 护，自动恢复	工作温度 0°C~45°C(充电) -20°C~45°C (放电)	产品尺寸 L580*W460*H2 50mm	产品净重 44.25Kg
-------------------------------------	---------------	--------------	------------------------------------	--	------------------------------	-----------------

输出规格

AC输出 220V 额定功率3000W	USB输出 5V3.1A/9V2.1A /12V1.5A	type-c输出 5V3.1A/9V2.1A /12V1.5A	25MF航空口输出 40~58.8V 最大电流10A 1、2E 3、4负	16MF航空口输出 24V 最大功率240W 1E 2空 3负	点烟器输出 12V10A
---------------------------	------------------------------------	---------------------------------------	---	--	-----------------

输入规格

适配器充电 58.8V13A 最大电流20A	太阳能板充电 18V~55V 最大功率400W	车载充电 29.4V 最大功率100W
------------------------------	-------------------------------	---------------------------

常见问题解答

- 1 按任何开关，无显示或输出？
内部电池保护，需充电激活。
- 2 电量显示不准或死机？
受干扰或自身待机损耗，长按AC交流开关按键。
- 3 电源无法充电？
电池组温度保护，电池组恢复到0~45°C之间即可充电。
- 4 如何储存电源？
请将电源存放在干燥阴凉处，勿放置在过冷过热或者潮湿的环境中，长时间闲置电源会导致电池电源耗尽，请每六个月充满电一次。
- 5 如何清洁电源？
用干毛巾或橡皮擦擦拭设备或充电器，请勿使用化学物质或清洁剂。
- 6 直流48V/24V无输出？
保险丝过载熔断，更换保险丝座保险丝，规格为6*30玻璃保险管，额定电流10A。