

合格证

品名规格: _____
检验员: _____
出厂日期: _____

产品保修卡

产品型号 _____ 产品名称 _____ 购买日期 _____
出厂编号 _____ 客户单位 _____ 联系电话 _____
详细地址 _____ 发票号码 _____
经销商 _____ 地址 _____

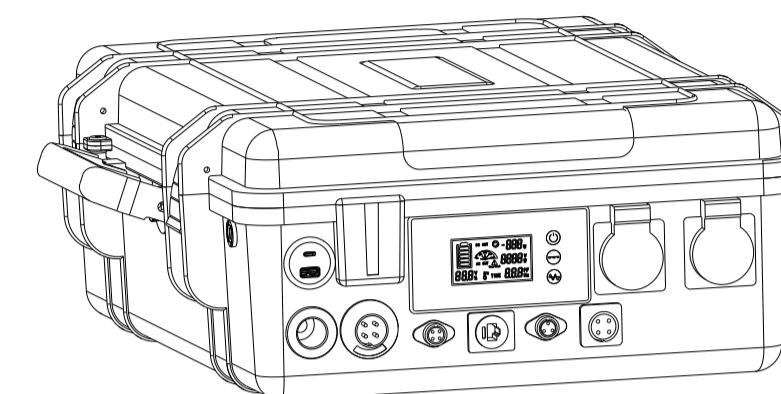
免责声明

- 私自打开产品。
- 表面涂层及外观的损坏不在保修范围内。
- 用户未按照说明书要求，错误安装、包装及使用造成的故障。
- 因意外、人为、环境等因素（操作失误、碰撞、不合理电压、受潮等），造成的故障或损坏。
- 因自然灾害等不可抗力（地震、火灾、海啸等），造成的故障或损坏。
- 产品外包装及产品配件不在保修范围内。
- 对已过保修期，我司提供有偿维修服务。

安全注意事项

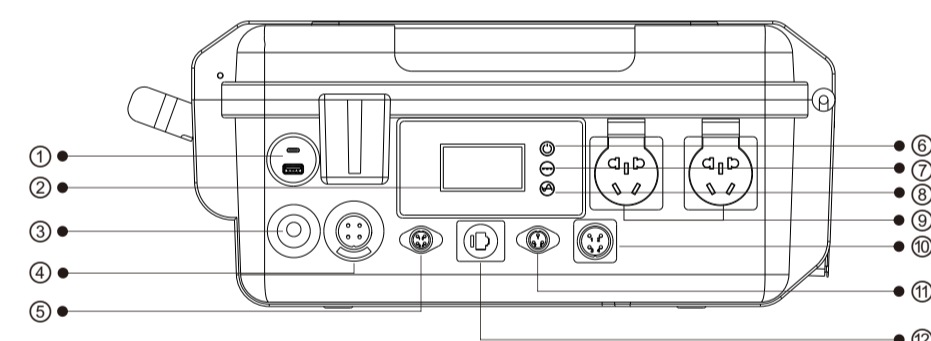
- 请勿将电源放入火中或者加热电源，不要将电源存储在高温环境中。
- 请勿将电源放入水中，保存过程中应放置阴凉干燥的环境中。
- 请勿在腐蚀性环境中使用电源，否则将对电源造成损坏。
- 请勿在汽油、燃气、化学制剂、矿井等易燃易爆的环境里使用电源。
- 请确保电源散热，电源周围至少保有20cm内气流通畅。
- 请勿在热水器、微波炉、炙热的煮食设备或高压容器附近或内部存放设备。
- 请勿使设备滑落或对其造成碰撞。

T3000S 户外移动电源



用户指南

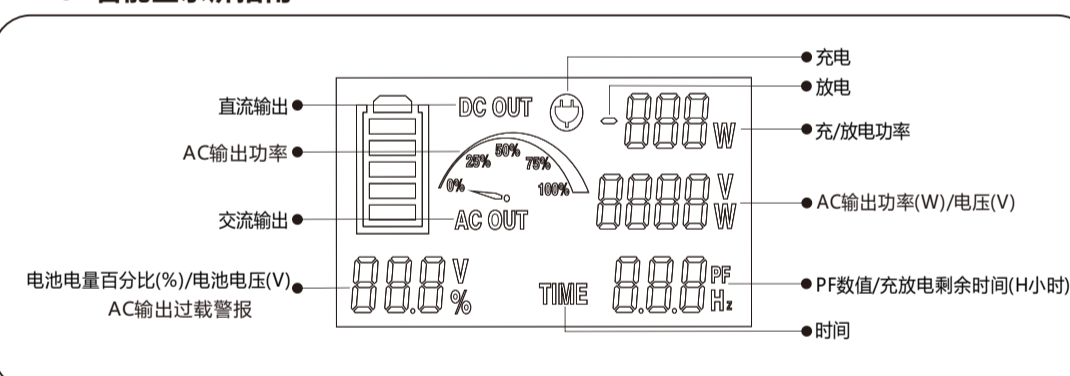
在使用本产品之前，请务必先仔细阅读本指南遵循其指导。请妥善保管好本指南以便日后能随时查阅（保留备用）。



产品介绍

- ① USB/type-c输出接口
- ② LCD智能显示屏
- ③ 点烟器接口
- ④ 直流适配器输入接口
- ⑤ 太阳能输入接口
- ⑥ 电源总开关
- ⑦ 直流输出开关
- ⑧ 交流输出开关
- ⑨ 交流220V50Hz输出接口
- ⑩ 直流48V输出接口
- ⑪ 直流24V输出接口
- ⑫ RJ45通信连接端口

LCD智能显示屏指南



产品配件清单

1	电源适配器及电源线	1
2	24V输出航空插头16MF-3A	1
3	48V输出航空插头25MF-4A	1
4	MC4转GX16太阳能线	1
5	产品使用说明书	1
6	DC1229车载充电器（选配）	1

技术规格

电池容量	电池类型	充电时间	保护	工作温度	产品尺寸	产品净重
2827.44Wh (50.4V56.1Ah)	锂离子电池	5~6H	过压、过温、过 载、交流短路保 护，自动恢复	0°C~45°C(充电) -20°C~45°C (放电)	L580*W460*H2 50mm	31.25Kg

输出规格

AC输出	USB输出	type-c输出	25MF航空口输出	16MF航空口输出	点烟器输出
220V 额定功率3000W	5V3.1A/9V2.1A /12V1.5A	5V3.1A/9V2.1A /12V1.5A	40~58.8V 最大电流10A 1、2正 3、4负	24V 最大功率240W 1正 2至 3负	12V10A

输入规格

适配器充电	太阳能板充电	车载充电
58.8V13A 最大电流20A	18V~55V 最大功率400W	29.4V 最大功率100W

常见问题解答

- 按任何开关，无显示或输出？**
内部电池保护，需充电激活。
- 电量显示不准或死机？**
受干扰或自身待机损耗，长按AC交流开关按键。
- 电源无法充电？**
电池组温度保护，电池组恢复到0~45°C之间即可充电。
- 如何储存电源？**
请将电源存放在干燥阴凉处，勿放置在过冷过热或者潮湿的环境中，长时间闲置电源会导致电池电源耗尽，请每六个月充满电一次。
- 如何清洁电源？**
用干毛巾或橡皮擦擦拭设备或充电器，请勿使用化学物质或清洁剂。
- 直流48V/24V无输出？**
保险丝过载熔断，更换保险丝座保险丝，规格为6*30玻璃保险管，额定电流10A。