

合格证

品名规格: _____
检验员: _____
出厂日期: _____

产品保修卡

产品型号 _____ 产品名称 _____ 购买日期 _____
出厂编号 _____ 客户单位 _____ 联系电话 _____
详细地址 _____ 发票号码 _____
经销商 _____ 地址 _____

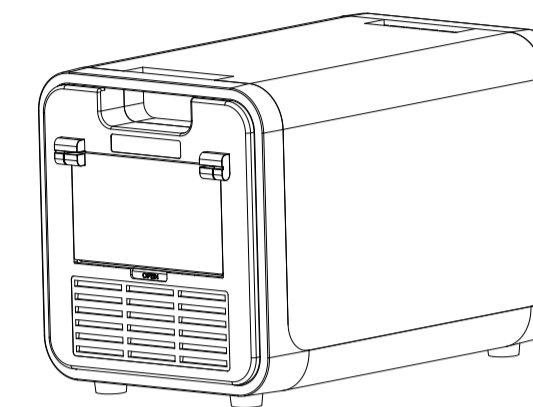
免责声明

- 1 私自打开产品。
- 2 表面涂层及外观的损坏不在保修范围内。
- 3 用户未按照说明书要求，错误安装、包装及使用造成的故障。
- 4 因意外、人为、环境等因素（操作失误、碰撞、不合理电压、受潮等），造成的故障或损坏。
- 5 因自然灾害等不可抗力（地震、火灾、海啸等），造成的故障或损坏。
- 6 产品外包装及产品配件不在保修范围内。
- 7 对已过保修期，我司提供有偿维修服务。

安全注意事项

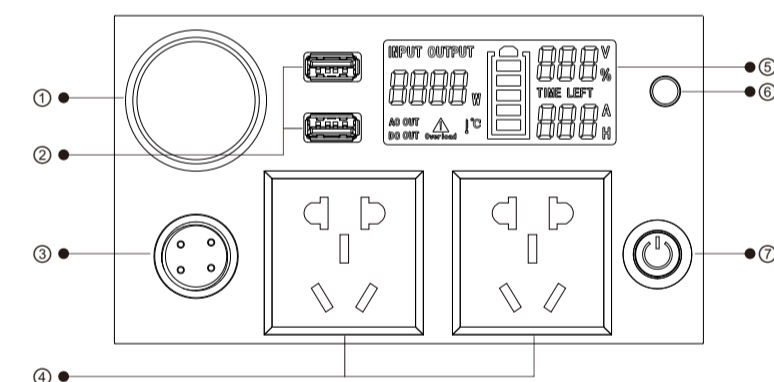
- 1 请勿将电源放入火中或者加热电源，不要将电源存储在高温环境中。
- 2 请勿将电源放入水中，保存过程中应放置阴凉干燥的环境中。
- 3 请勿在腐蚀性环境中使用电源，否则将对电源造成损坏。
- 4 请勿在汽油、燃气、化学制剂、矿井等易燃易爆的环境里使用电源。
- 5 请确保电源散热，电源周围至少保有20cm内气流畅通。
- 6 请勿在热水器、微波炉、炙热的煮食设备或高压容器附近或内部存放设备。
- 7 请勿使设备滑落或对其造成碰撞。

Q3000S 户外移动电源



用户指南

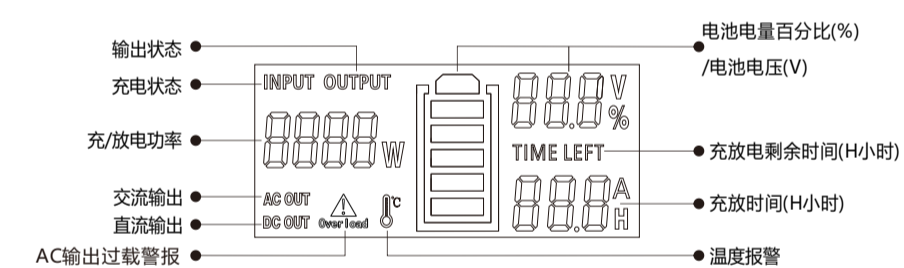
在使用本产品之前，请务必先仔细阅读本指南遵循其指导。请妥善保管好本指南以便日后能随时查阅（保留备用）。



产品介绍

- ① 点烟器接口
- ② USB输出接口
- ③ 直流适配器输入接口
- ④ 交流220V50Hz输出接口
- ⑤ LCD智能显示屏
- ⑥ 直流输出开关
- ⑦ 交流输出开关

LCD智能显示屏指南



产品配件清单

| | | |
|---|-----------|---|
| 1 | 电源适配器及电源线 | 1 |
| 2 | 车载充电器 | 1 |
| 4 | 产品使用说明书 | 1 |

技术规格

| 电池容量 | 电池类型 | 充电时间 | 保护 | 工作温度 | 产品尺寸 | 产品净重 |
|--------------------------|-------|------------------------|------------------------------|------------------------------------|-------------------|------|
| 2693.6Wh (25.9V104Ah) | 锂离子电池 | 11~12H(慢充) 7~8H(快充) | 过压、过温、过 载、交流短路保 护，自动恢复 | 0°C~45°C(充电) -20°C~45°C (放电) | 400*245*272 mm | 27Kg |

输出规格

| AC输出 | USB输出*2 | 点烟器输出 |
|-------------------|---------------------------|--------|
| 220V 额定功率2000W | 5V2A/9~12V1.5A (QC3.0) | 12V10A |

输入规格

| 适配器充电 | 太阳能板充电 | 车载充电 |
|----------------------|-----------------|---------|
| 29.4V9A (15A MAX) | 36V 最大功率600W | 29.4V5A |

常见问题解答

- 1 按任何开关，无显示或输出？
内部电池保护，需充电激活。
- 2 电量显示不准或死机？
受干扰或自身待机损耗，长按AC交流开关按键。
- 3 电源无法充电？
电池组温度保护，电池组恢复到0~45°C之间即可充电。
- 4 如何储存电源？
请将电源存放在干燥阴凉处，勿放置在过热或者潮湿的环境中，长时间闲置电源会导致电池电源耗尽，请每六个月充满电一次。
- 5 如何清洁电源？
用干毛巾或橡皮擦擦拭设备或充电器，请勿使用化学物质或清洁剂。