

## H600户外移动电源使用说明书

深圳市米阳科技有限公司  
Http://www.pecron.cn

地址：广东省深圳市龙岗区天安数码创新园2号A503  
Http://www.pecron.cn Fax:+86-755-28601668-802 Tel:+86-755-28601668

### 1. 产品介绍

非常感谢您购买深圳市米阳科技有限公司的便携式户外移动电源，H600便携式户外移动电源是一个备用“电站”，具有重量轻、容量高、功率大等功能，能为您提供方便的移动电源解决方案，广泛应用于移动式办公、野外休闲娱乐、自驾游、医疗救护、消防应急救援、电力设备抢修、环境国土防护、应急通信保障，以及电力的储存后备等场所。

H600便携式户外移动电源的主要功能：  
220V50Hz纯正弦波交流输出  
24V6A直流输出  
USB(QC3.0)双输出  
LED照明

在使用本户外移动电源之前，请阅读本说明书，并且与购买凭证一起保存以备将来参考使用。

地址：广东省深圳市龙岗区天安数码创新园2号A503  
Http://www.pecron.cn Fax:+86-755-28601668-802 Tel:+86-755-28601668

### 目录

1. 产品介绍
2. 功能件介绍
3. 各功能注意事项
4. 售后质保服务

### 技术规格

|          |  |
|----------|--|
| 型号       | H600   |
| 输出功率     | 600W   |
| 峰值功率     | 1200W  |
| 输出电压     | AC 纯正弦波 220V50HZ<br>DC24V6A<br>QC3.0(5V2A、9V~12V 1.5A) |
| 电池容量     | 675.36WH(25.2V26.8Ah)                                  |
| 电池类型     | 锂离子电池  |
| 充电时间     | 6~7H   |
| 充电电压及电流  | DC 10~40V 6A(MAX)                                      |
| 保护       | 过压、过温、过载、交流<br>短路保护，自动恢复                               |
| 工作温度范围   | 0~45°C (充电)，-20~45°C (放电)                              |
| 产品尺寸(mm) | L225*W90*H326  |
| 产品净重(kg) | 5.3  |

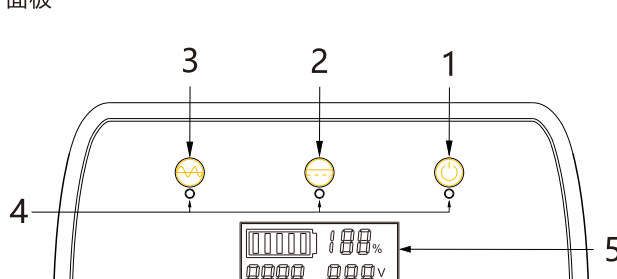
地址：广东省深圳市龙岗区天安数码创新园2号A503  
Http://www.pecron.cn Fax:+86-755-28601668-802 Tel:+86-755-28601668

### 2. 功能件介绍

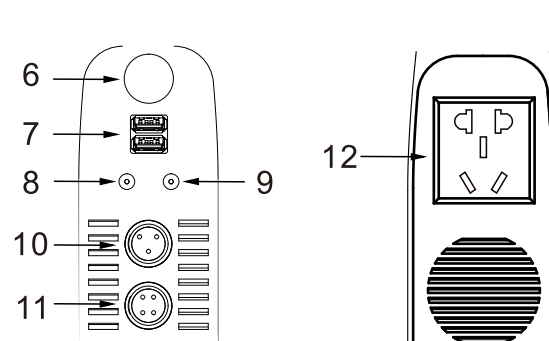
在使用本便携式户外移动电源之前，请仔细阅读本产品的主要特征，了解各功能件的具体特征，避免不正确使用造成产品的损坏。

配件列表  
肩带  
电源充电器  
16MF-3A三芯航空头  
DC5525转点烟器母座直流输出线  
产品使用说明书  
合格证

#### 面板



| 标注 | 特征描述  |
|----|---|
| 1  | ON/OFF 长按开机，屏幕点亮，再次长按关机。快速双击ON/OFF 开启LED，再次快速双击两下关闭LED。 |
| 2  | DC直流开关，长按DC 开始USB输出，再次长按关闭。                             |
| 3  | AC交流开关，长按AC 开启逆变器输出，再次长按关闭。                             |
| 4  | AC、DC、照明工作指示灯，对应功能开启时亮绿灯。                               |
| 5  | 显示屏，显示电池电量符号、电量百分比、充放电功率、充放电时间。                         |

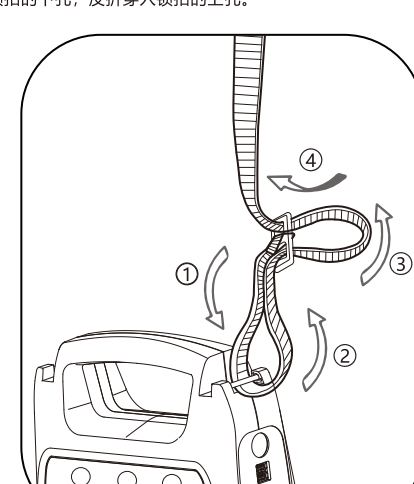


地址：广东省深圳市龙岗区天安数码创新园2号A503  
Http://www.pecron.cn Fax:+86-755-28601668-802 Tel:+86-755-28601668

地址：广东省深圳市龙岗区天安数码创新园2号A503  
Http://www.pecron.cn Fax:+86-755-28601668-802 Tel:+86-755-28601668

### 3. 安装背带

步骤一：首先将背带不带锁扣的一端由内往外穿过电源左侧的背环，再穿入背带锁扣的下孔，反折穿入锁扣的上孔。



步骤二：肩带穿过肩垫。



地址：广东省深圳市龙岗区天安数码创新园2号A503  
Http://www.pecron.cn Fax:+86-755-28601668-802 Tel:+86-755-28601668

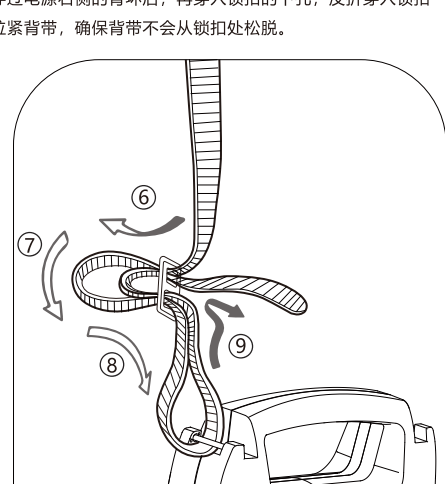
地址：广东省深圳市龙岗区天安数码创新园2号A503  
Http://www.pecron.cn Fax:+86-755-28601668-802 Tel:+86-755-28601668

| 标注 | 特征描述  |
|----|---|
| 6  | LED照明灯  |
| 7  | USB (QC3.0) 直流电源插座:当DC开关打开时,可以给直流用电器供电 (DC 5V2A 9V~12V1.5A)   |
| 8  | 直流5525电源插座:当DC开关打开时,可以给直流用电器供电 (DC 20-29.4V/5A)               |
| 9  | 直流5525电源插座:当DC开关打开时,可以给直流用电器供电(12V/5A)                        |
| 10 | 直流16MF-3B三芯航空电源插座:当DC开关打开时,可以给直流电源供电(DC20-29.4V/6A)           |
| 11 | 充电座(16MF-4B四芯航空插座):当电源需要充电时,可以用16MF-4A四芯航空头进行对接充电 (IN 10-40V) |
| 12 | 交流电源输出插座, AC交流开关打开后, 电源工作, 可以输出220V交流电                        |

地址：广东省深圳市龙岗区天安数码创新园2号A503  
Http://www.pecron.cn Fax:+86-755-28601668-802 Tel:+86-755-28601668

地址：广东省深圳市龙岗区天安数码创新园2号A503  
Http://www.pecron.cn Fax:+86-755-28601668-802 Tel:+86-755-28601668

步骤三：肩带穿过肩垫后，穿入锁扣的上孔，反折穿入锁扣的下孔。由外往内穿过电源右侧的背环后，再穿入锁扣的下孔，反折穿入锁扣的上孔。拉紧背带，确保背带不会从锁扣处松脱。



步骤四：安装完成后，可利用电源左侧的锁扣来调节背带长短。

地址：广东省深圳市龙岗区天安数码创新园2号A503  
Http://www.pecron.cn Fax:+86-755-28601668-802 Tel:+86-755-28601668

### 4. 各功能注意事项

#### 工作环境

|    |   |
|----|---|
| 干燥 | 禁止水或其它液体物质浸入                                |
| 阴凉 | 为本电源充电时，充电作业温度应该保证在0~45°C；放电工作时，温度在-20~45°C |
| 通风 | 为确保散热，电源周围至少有5cm内气流通畅                       |
| 安全 | 禁止在汽油、燃气等易燃易爆的以及腐蚀性气体环境里使用本产品               |

#### 电源充电

请使用原装电源充电器，充电时，须人员看守，建议在无负载的情况下为电源充电。充满电后，请断开充电器停止充电。

长时间闲置便携式交流移动电源，由于电池存在自耗电会导致电池电量耗尽，请确保每隔6个月充电一次。

#### 使用交流负载

本便携式户外移动电源提供的功率为额定负载功率，一般小于此功率的交流负载设备均可以正常使用，但某些电器在开机时，其消耗的功率往往大于其额定功率，如感性负载设备启动电流一般为其额定功率的3~8倍，节能灯启动功率为其额定功率的几十倍，他们的启动功率大于本移动电源所能承受的即时最大功率，从而触动电源的过载保护关闭电源。

地址：广东省深圳市龙岗区天安数码创新园2号A503  
Http://www.pecron.cn Fax:+86-755-28601668-802 Tel:+86-755-28601668

#### 操作顺序

- (1) 打开交流负载开关。
- (2) 请核定负载功率未超出本电源的额定功率，如超出请选用更大功率的电源。
- (3) 将交流负载的插头插入交流负载输出插座，打开负载上的开关。
- (4) 使用完毕后，请关闭交流输出开关，并为电源充电。

当电量不足，负载超过电源的最大输出功率或环境温度过高，电源会自动启动保护功能，自动关闭电源

### 5. 售后质保服务

pecron百克龙品牌的便携式户外移动电源，保修期均为销售日期起12个月之内；

在保修期内，产品在材质和工艺上的缺陷，将以免费维修及更换零件，零件归我司所有；

在保修期内，送修产品经我司维修人员检测认定故障属于正常使用下发生，提供免费维修；

在保修期内，下列情况不能享受我司的免费维修服务：

- 私自打开产品
- 表面涂层及外观的损坏不在保修范围内；
- 用户未按照说明书要求，错误安装、包装及使用造成的故障；
- 因意外、人为、环境等因素（操作失误、碰撞、不合理电压、受潮等）造成的故障或损坏；
- 因自然灾害等不可抗力（地震、火灾、海啸等）造成的故障或损坏；
- 产品外包装及产品配件不在保修范围内。

对已过保修期，我司可提供有偿维修服务。

地址：广东省深圳市龙岗区天安数码创新园2号A503  
Http://www.pecron.cn Fax:+86-755-28601668-802 Tel:+86-755-28601668

## 合格证

品名规格：\_\_\_\_\_

检验员：\_\_\_\_\_

出厂日期：\_\_\_\_\_

深圳市米阳科技有限公司

## 产品保修卡

产品型号 \_\_\_\_\_ 产品名称 \_\_\_\_\_ 购买日期 \_\_\_\_\_

出厂编号 \_\_\_\_\_ 客户单位 \_\_\_\_\_ 联系电话 \_\_\_\_\_

详细地址 \_\_\_\_\_ 发票号码 \_\_\_\_\_

经销商 \_\_\_\_\_ 地址 \_\_\_\_\_

地址：广东省深圳市龙岗区天安数码创新园2号A503  
Http://www.pecron.cn Fax:+86-755-28601668-802 Tel:+86-755-28601668